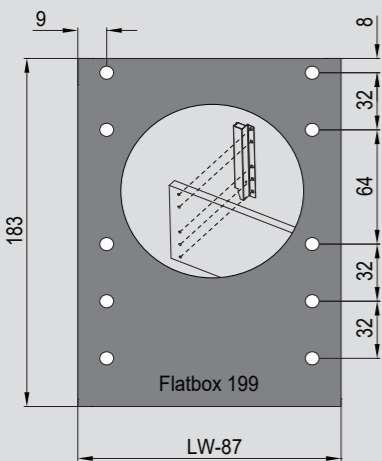
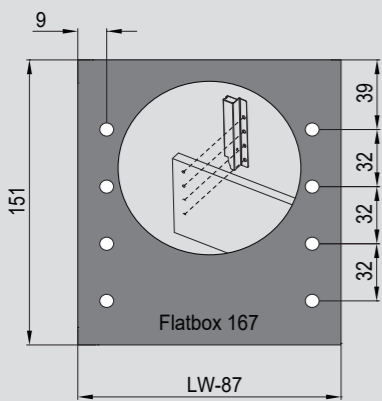
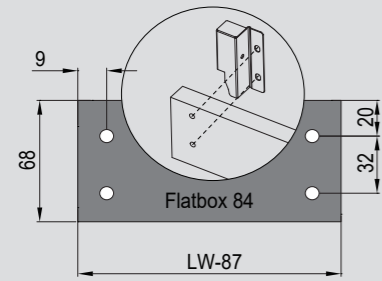


Інструкція монтажу ящика Flatbox зі скляними боковинами h=84/167/199 мм

Засверловка для задньої панелі

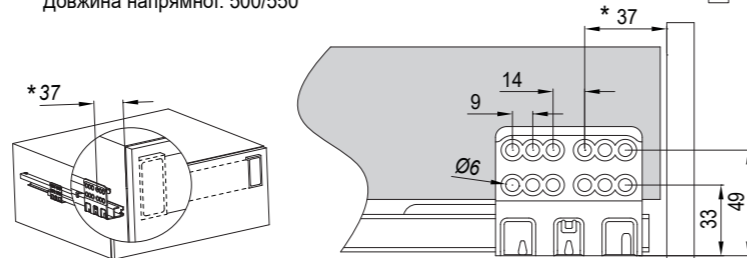
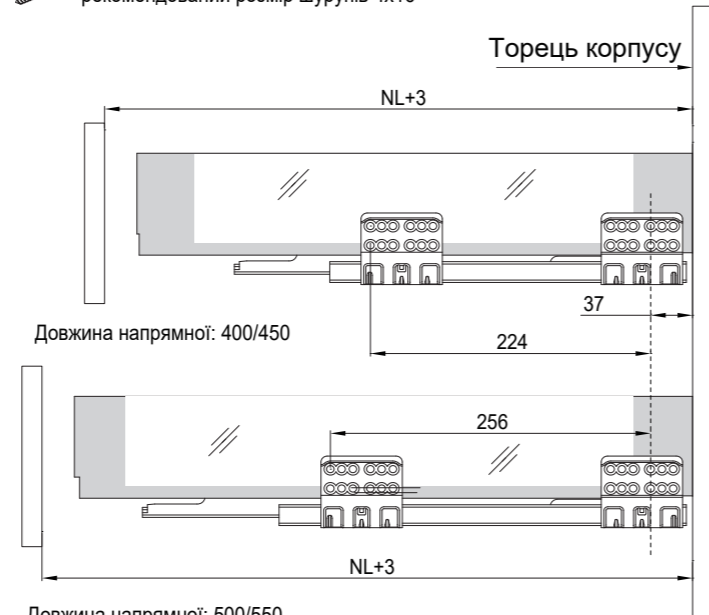


Розміри задньої панелі

- 16 мм - товщина матеріалу панелі
- ширина = LW-87 мм
- висота - згідно креслень

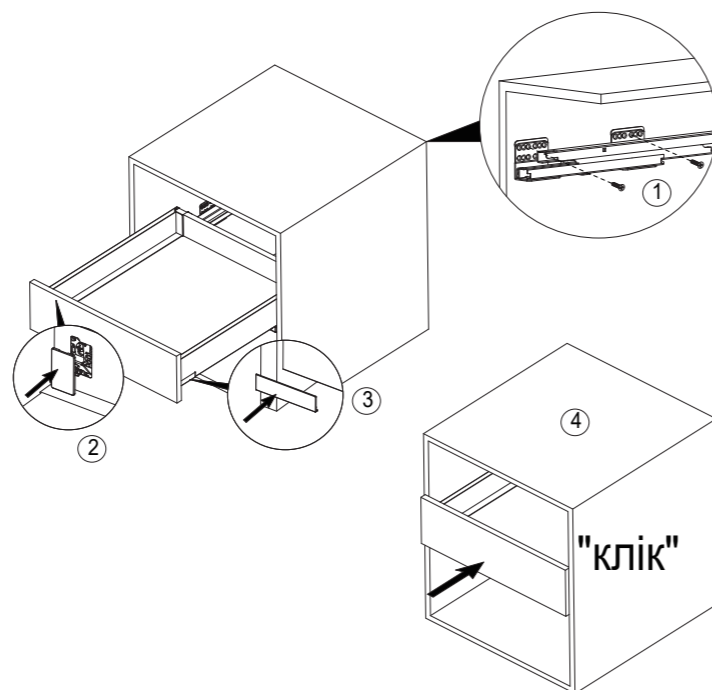
Установчі розміри напрямних ящика

- рекомендований розмір шурупів 4x16



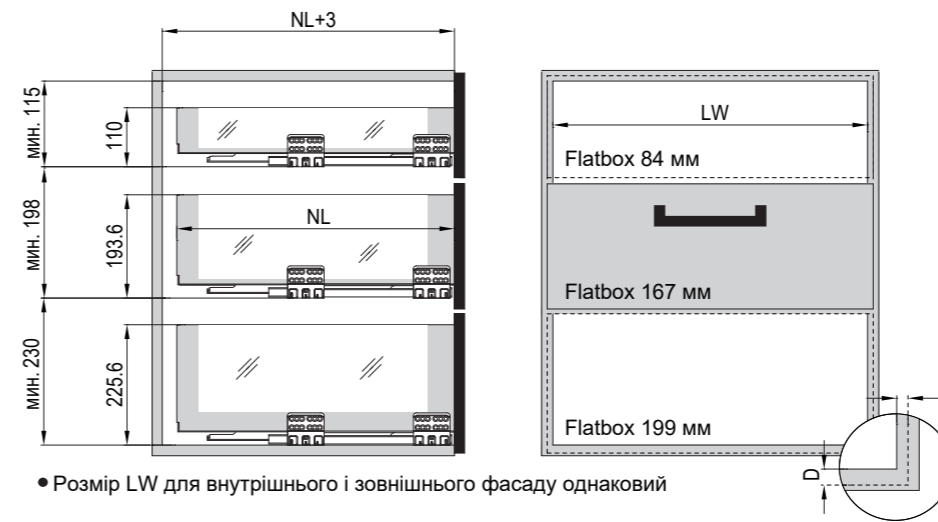
* Розміри для монтажу напрямних

Установка ящика на напрямні



Внутрішні розміри корпусу для установки ящика

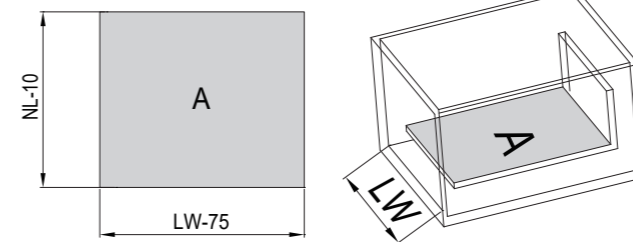
- NL - довжина напрямної
- LW - внутрішня ширина корпусу
- D - розмір накладення фасаду на торець корпусу



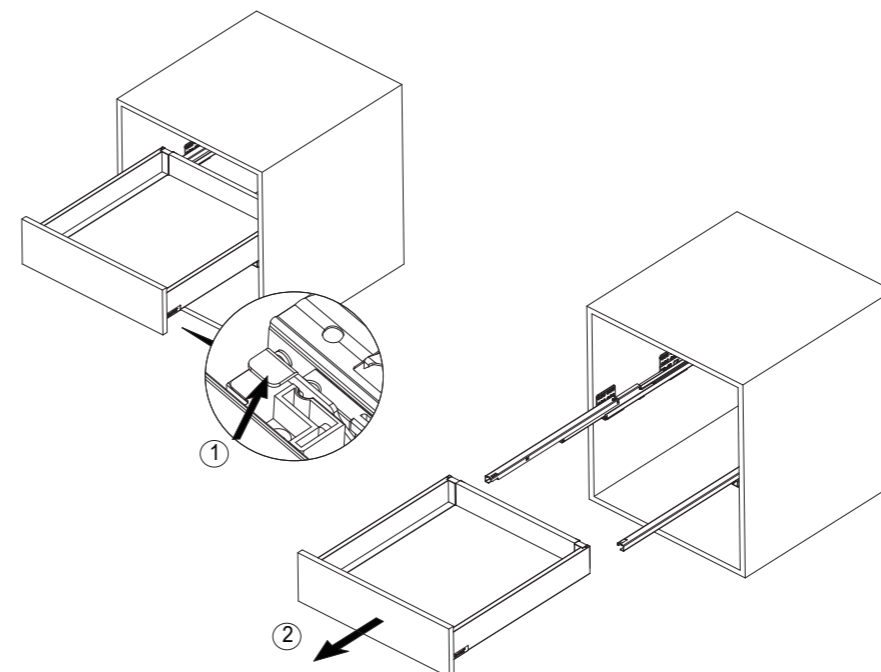
- Розмір LW для внутрішнього і зовнішнього фасаду однаковий

Розміри для панелі дна ящика

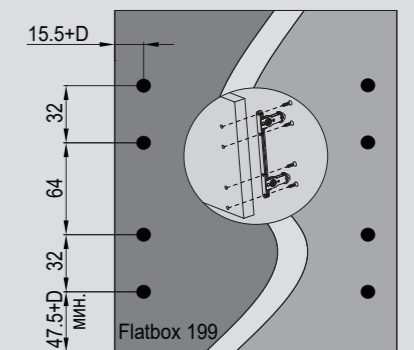
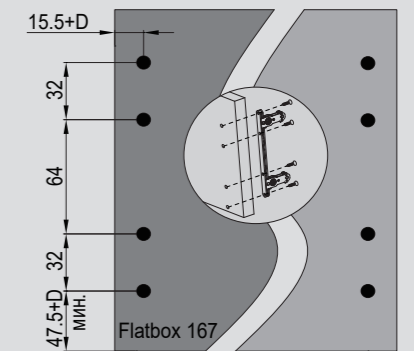
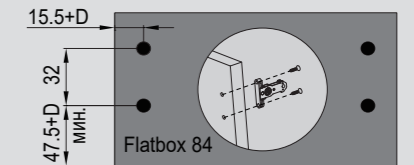
- 16 мм - товщина панелі
- ширина = LW-75 мм
- довжина = NL-10 мм



Зняття ящика з напрямних



Монтажні отвори фасаду



- розмітка для кріплення монтажних штифтів